

オータムポエム

アブラナ科

栽培暦

| 月 旬 | 7 | | | 8 | | | 9 | | | 10 | | | 11 | | | 12 | | | 1 | | | 2 | | | 3 | | |
|------------------|-----------|---|---|---|---|---|---|---|---|----|---|---|----|---|---|----|---|---|---|---|---|---|---|---|---|---|---|
| | 上 | 中 | 下 | 上 | 中 | 下 | 上 | 中 | 下 | 上 | 中 | 下 | 上 | 中 | 下 | 上 | 中 | 下 | 上 | 中 | 下 | 上 | 中 | 下 | 上 | 中 | 下 |
| 主 な 作 業 | 露地直播き栽培 | | | | | | | | | | | | | | | | | | | | | | | | | | |
| | | | | | | | | | | | | | | | | | | | | | | | | | | | |
| | (ハウス移植栽培) | | | | | | | | | | | | | | | | | | | | | | | | | | |
| | | | | | | | | | | | | | | | | | | | | | | | | | | | |

■栽培のポイント

1. 初期は土壌が乾燥しやすいので乾燥している時はかん水する。
2. 初期は病害虫が発生しやすいので発生したら直ちに薬剤散布を行う。
3. 最初に出たとうは早めに摘み取る。
4. 収穫の時は葉を残して収穫しないと次にとうが出なくなるので注意する。

■特性 アブラナ科の野菜でナバナ属に属し、低温には比較的強いが、高温にはやや弱い。低温により花芽分化し、次々ととうが伸長するので長期間にわたって収穫が可能である。通常はハウス栽培であるが、露地でも栽培が可能である。

■品種・種子量 オータムポエム、種子量はa 当たり 10 mℓ (直播き)。
露地直播き栽培。

■播種準備

施肥 基肥として窒素成分で 2 kg / a 程度施用し、酸度に合わせて苦土石灰を施用する。

耕うん できるだけ深く、細かく耕うんする。

うねづくり 幅 150 cm、2 条とし、排水の悪いところでは高うねとする。

■播種

播種時期 8 月中旬から下旬とする。それより早い時期では軟腐病が発生しやすく、遅い時期では株が大きくなるので収量が少なくなる。

播種 株間 30 cm。1 穴 5 粒程度播種する。その後、種子が見えなくなる程度に覆土を行い、その上から十分かん水する。育苗する場合はハウス内で行う。セルトレイ 128 穴を利用した場合の育苗日数は 25～30 日で、本葉 3～4 枚頃が定植適期である。

施肥例

(a 当り)

| 肥料名 | 基肥 | 追肥 | 備考 |
|------------|-------|-----|----------|
| 完熟堆肥 | 200kg | —kg | 成分量 |
| 苦土石灰 | 10 | — | 窒素 2.6kg |
| ホーソ入りそさい2号 | 15 | — | リン酸 1.5 |
| 燐硝安加里 S604 | — | 2×2 | 加里 2.1 |

うねつくり

(2条植)

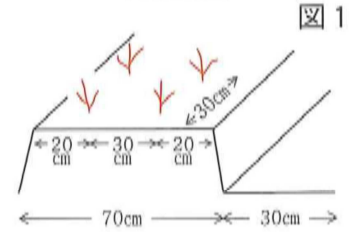


図1

摘心法

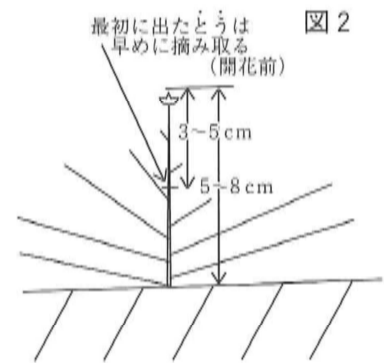


図2

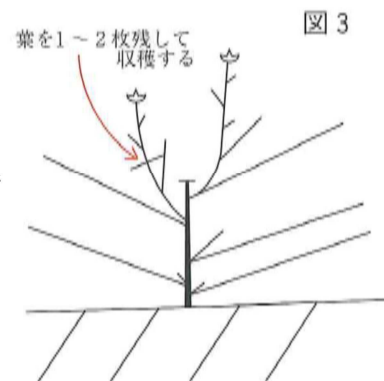


図3

■間引き 発芽揃い頃から子葉の奇形や、混み合っている場所、劣勢なものを間引き、2回の間引きで最終的に1本立てとする。

■追肥 追肥は生育をみながら、1回当たり窒素成分で0.3 kg/a程度行う。

■病虫害防除 病害では軟腐病、べと病、害虫ではコナガ、ヨトウムシ、アオムシ、アブラムシが発生する。生育初期に発生が多く、気温の低下とともに発生が少なくなっていくので生育初期は特に注意する。

■摘心 最初に出たとう（頂花蕾）は早めに摘み取る。

■収穫・収量 収穫はとうが伸びて1~2輪開花した頃、花茎の基部の葉を1~2枚残し手で折り取る。その後次々と伸びるとうを収穫する。葉を残さないと次にとうが出なくなるので注意する。初雪の頃まで収穫できるが、実際には初霜を過ぎた頃には低温すぎてほとんどとうが伸長しなくなる。冬期間の収穫が不可能であるためハウス栽培より収量が少なくなるが、1株から10~15本程度収穫できる。